

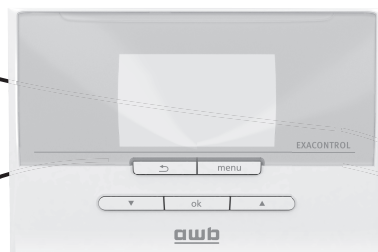


awb

Altijd aan uw zijde

Bedieningshandleiding

Exacontrol E7 C
Exacontrol E7R C



INHOUDSOPGAVE

INLEIDING

1	Productdocumentatie	3
2	CE-markering	3

INSTALLATIE

3	Installatie van het apparaat	3
	3.1 Leveringsoverzicht	3
	3.2 Bevestiging	3
4	Elektrische aansluitingen	4
	4.1 Kamerthermostaat met draad	5
	4.2 Draadloze kamerthermostaat	5
5	Ingebruikname	5

INSTALLATEURSMENU

6	Naar het installeursmenu gaan	6
7	Naar het installeursmenu gaan (of terugkeren)	6
8	Uitleg over het installeursmenu	6
	8.1 Nieuwe functies	6
	8.2 Menustructuur	7
	8.3 Samenvatting van de menu's en beschikbare functies	8
	8.4 Verenigbaarheid van de kamerthermostaat	8

ONDERHOUD

9	Problemen oplossen	9
	9.1 Foutdiagnose	9
	9.2 Herinitialisatie van de kamerthermostaat	10

TECHNISCHE GEGEVENS

10	Exacontrol E7 C	11
11	Exacontrol E7R C	11

INLEIDING

1 Productdocumentatie

De installatiehandleiding maakt integraal deel uit van het apparaat en moet aan de gebruiker worden overhandigd nadat de installatie van het apparaat is voltooid om te voldoen aan de geldende wettelijke verplichtingen.

- Lees de handleiding aandachtig door zodat u alle informatie begrijpt om de veiligheid tijdens installatie, gebruik en onderhoud te garanderen. In geen geval wordt aansprakelijkheid aanvaard voor beschadiging die voortvloeit uit het niet naleven van de richtlijnen in deze installatiehandleiding.

2 CE-markering

De CE-markering geeft aan dat de apparaten die in deze handleiding worden beschreven, voldoen aan de volgende richtlijnen:

- Europese Richtlijn 2004-108 van het Europees Parlement en de Raad van de Europese Gemeenschap over elektromagnetische compatibiliteit
- Europese Richtlijn 2006-95 van het Europees Parlement en de Raad van de Europese Gemeenschap over laagspanning
- Richtlijn over uitrusting voor telecommunicatie (richtlijn R&TTE 99/5/EEG van de Raad van de Europese Gemeenschap)

INSTALLATIE

3 Installatie van het apparaat

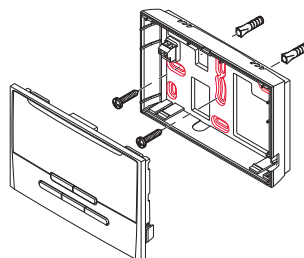
3.1 Leveringsoverzicht

Kamerthermostaat	(x1)
Houder voor de kamerthermostaat (*)	(x1)
Draadloze ontvanger (*)	(x1)
Alkalinebatterijen "AA LR6" (*)	(x4)

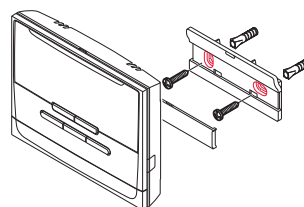
(*) geleverd met de draadloze versie

3.2 Bevestiging

3.2.1 Kamerthermostaat met draad



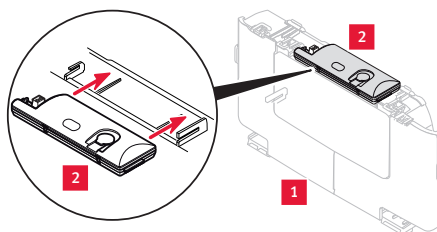
3.2.2 Draadloze kamerthermostaat



3.2.3 Draadloze ontvanger

Bepaal de plaats van de draadloze ontvanger in de installatie.

draadloze ontvanger op de elektrische schakelkast

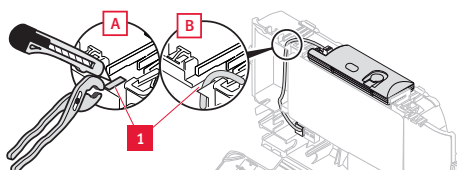


Legenda

- 1 Elektrische schakelkast
- 2 Draadloze ontvanger



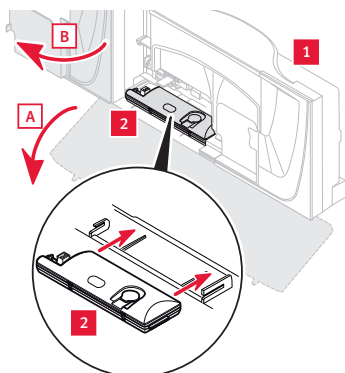
BELANGRIJK:
De doorvoering van de EBUS-kabel wordt vereenvoudigd door het uitbrekbare gedeelte te verwijderen.



Legenda

- 1 Uitbreekbaar gedeelte van de elektrische schakelkast

draadloze ontvanger in de elektrische schakelkast



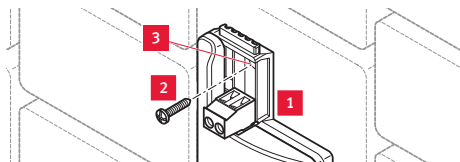
Legenda

- 1 Elektrische schakelkast
2 Draadloze ontvanger



BELANGRIJK:
De draadloze ontvanger wordt buiten de installatie geplaatst als de elektrische schakelkast van het toestel geen plaats heeft voor de draadloze ontvanger.

draadloze ontvanger buiten het toestel



Legenda

- 1 Draadloze ontvanger
2 Bevestigingsschroeven
3 Bevestigingsopeningen

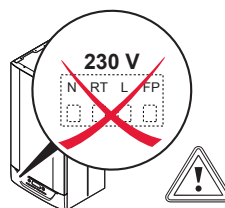
4 Elektrische aansluitingen



GEVAAR:
Onjuiste installatie kan leiden tot een elektrische schok of beschadiging van het apparaat. De elektrische aansluiting van het apparaat moet gebeuren door een erkende installateur.



Let op:
Sluit de kamerthermostaat niet aan op een klemmenstrook 230 V.



BELANGRIJK:
Verwijder de brug (shunt) NIET van de aansluitklemmenstrook (RT 24V) van de kamerthermostaat op de print van het toestel.

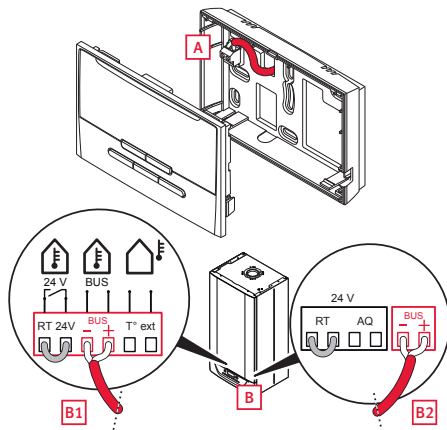
- Gebruik een aansluitkabel conform de technische specificaties (zie hoofdstuk "Technische gegevens").



BELANGRIJK:
De plaats van de Ebus aansluiting varieert per toestel. Het wordt altijd aangeduid met de markering «BUS».

4.1 Kamerthermostaat met draad

verbonden met een CV toestel

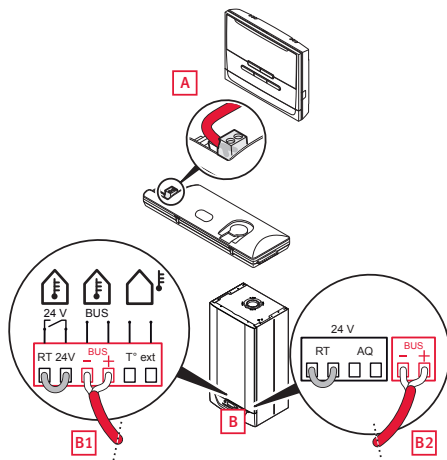


Legenda

- A Verbinding met de kamerthermostaat
- B Verbinding met de klemmenstrook EBUS 24 V van het CV toestel (voorbeelden B1, B2)

4.2 Draadloze kamerthermostaat

verbonden met een CV toestel



Legenda

- A Verbinding met de draadloze ontvanger
- B Verbinding met de klemmenstrook EBUS 24 V van het CV toestel (voorbeelden B1, B2)

aangesloten op een stuurkast

De radio-ontvangerfunctie is in de stuurdoos ingebouwd. Er moet geen elektrische aansluiting gebeuren in een installatie die een stuurkast bevat.


5 Ingebruikname

- Draai alle thermostatische kranen van de radiatoren open in de kamers waar kamerthermostaten zijn aangebracht.
- Schakel de ketel en de overige componenten die deel uitmaken van de installatie in (raadpleeg de diverse installatiehandleidingen).
- Verwijder bij een draadloze aansluiting de isolerende strip in het batterijencompartiment van de kamerthermostaat.
- Volg de instructies van de installatieassistent.
- Voer de regelingen uit en selecteer de nodige opties volgens de aanwezige installatie.
- Voltooi de installatie in het installateursmenu.
- Controleer of de instellingen "fabrieksinstelling" zijn compatibel met de installatie, zie menustructuur hoofdstuk.
- Controleer de installatie door de verwarming in te schakelen.


INSTALLATEURSMENU

6 Naar het installateursmenu gaan

Het installatiemenu blijft toegankelijk na de ingebruikname.

- Houd toets  7 seconden ingedrukt.
- Voer de toegangscode in voor installatie door een erkende installateur (96).

7 Naar het installateursmenu gaan (of terugkeren)

- Druk gedurende 3 seconden op de toets  om naar het hoofdscherm voor de gebruiker terug te keren

8 Uitleg over het installateursmenu

Het installateursmenu past zich aan naar het toestel en de installatie waarmee het verbonden is.

8.1 Nieuwe functies

Automatische stooklijn (als een buitensensor is aangesloten)

De functie "automatische stooklijn" zoekt permanent de beste waarde op om het comfort te verzekeren en het rendement van het verwarmingssysteem zo hoog mogelijk te maken. De optimale waarde wordt verkregen ongeveer 24 uur na het opstarten van het systeem. We bevelen aan de functie te activeren. Als de functie gedeactiveerd is, kan de installateur de stooklijn nog altijd met de hand instellen.

Thermostaatfunctie (als een buitensensor is aangesloten)

Het verwarmingssysteem past de watertemperatuur in het cv systeem aan volgens:

- de kamertemperatuur,
- de buitentemperatuur.

Als de functie gedeactiveerd is, houdt het verwarmingssysteem geen rekening meer met de kamertemperatuur. Het verwarmingssysteem gebruikt dan alleen de buitentemperatuur.

Anticiperen

Het verwarmingssysteem anticipeert op de eerste wijziging van de geprogrammeerde temperatuurstelling voor 's morgens. Met deze functie kan de geprogrammeerde temperatuur snel bereikt worden (de functie is beschikbaar en onafhankelijk voor elke zone).


Circuleren

Deze functie vereist de installatie van optionele elektronica in het CV toestel. De installatie van een circulatiepomp in de circulatie leiding maakt het mogelijk om de wachttijd voor het verkrijgen van het sanitair warm water op de tappunten in te korten. De werkings tijden zijn programmeerbaar in het installateursmenu. De programmering van een dag begint met 00:00 en er zijn maximaal 7 periodes over 24 uur programmeerbaar.

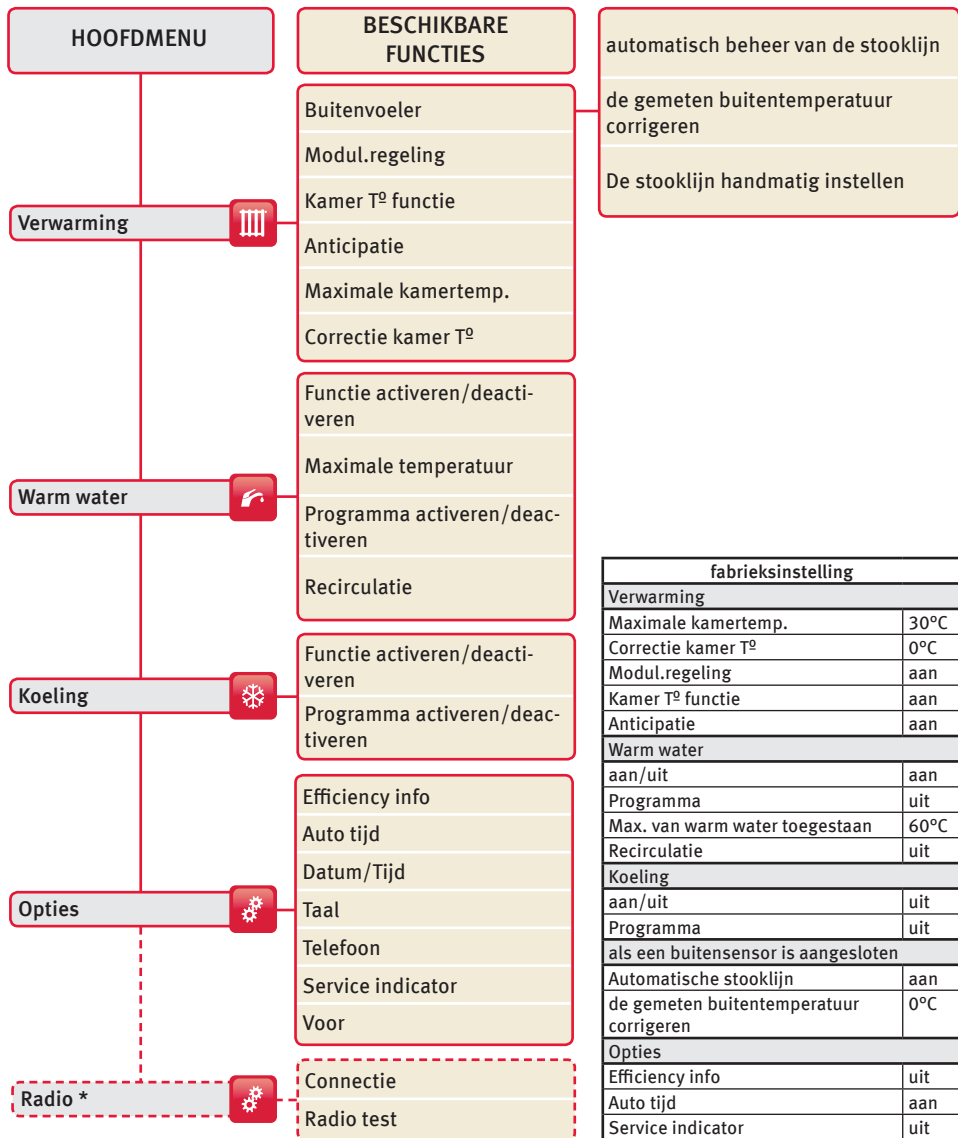
Prestatie-index

De prestatie-indicator wordt bepaald op basis van het rendement van alle warmte opwekkers gedurende de laatste 24 uur. De cursor verplaatst zich langs een gegradueerde schaal.

Onderhoudsherinnering

Met deze functie kan de gebruiker zich laten herinneren om onderhoud te laten uitvoeren aan het CV toestel. De gebruiker moet het onderhoud van zijn installatie plannen. Op het moment van de installatie en bij elke onderhoudsbeurt dient hij in het installateursmenu de datum op te geven. Het pictogram  verschijnt op het scherm van de kamerthermostaat, 30 dagen vóór de datum die werd ingevoerd in het installateursmenu.

8.2 Menustructuur



(*) extra menu bij de draadloze aansluiting.

8.3 Samenvatting van de menu's en beschikbare functies

De kamerthermostaat kan primair of secundair worden ingesteld :

Primair

- De «primaire»kamerthermostaat van de installatie beschikt over alle beschikbare functies. De installatie bestaat uit een enkele «primaire» kamerthermostaat. Hij bevindt zich doorgaans in de meest gebruikte ruimte van een woning.

Secundair

- De «secundaire» kamerthermostaat, geïnstalleerd in een andere kamer, beschikt over een beperkt aantal functies.

8.4 Verenigbaarheid van de kamerthermostaat

Versie van de kamerthermostaat	de warmteopwekker	de Examaster
met draad	☺	-
Draadloze	☺	☺

Menu's en functies (☺ = beschikbaar naargelang van het gekoppelde toestel en de instelling van de thermostaat)	De kamerthermostaat is aangesloten op:		
	de warmteopwekker	de "Examaster"-controlekast	
	De instelling van de kamerthermostaat is:		
	Primair	Primair	Secundair
Verwarming			
Autom. stooklijn	☺	-	-
Modul.regeling	☺	-	-
Kamer T ^o functie	☺	-	-
Anticipatie	☺	-	-
Maximale kamertemp.	☺	☺	☺
Correctie kamer T ^o	☺	☺	☺
Warm water			
Functie activeren/deactiveren	☺	☺	-
Programma activeren/deactiveren	☺	☺	-
Recirculatie	☺	-	-
Koeling			
Functie activeren/deactiveren	-	☺	☺
Programma activeren/deactiveren	-	☺	☺
Opties			
Efficiency info	-	☺	☺
Auto tijd	☺	-	-
Datum/Tijd	☺	☺	-
Taal	☺	☺	☺
Service indicator	☺	-	-
Voor	☺	☺	☺
Radio			
Connectie	☺	☺	☺
Radio test	☺	☺	☺

ONDERHOUD

9 Problemen oplossen

9.1 Foutdiagnose

Voer de volgende controles uit alvorens verder te gaan met specifieke diagnose :

- Controleer de foutmeldingen in op het display van de kamerthermostaat.

9.1.1 Kamerthermostaat met draad



BELANGRIJK:
Bij ontkoppeling van de kamerthermostaat en de warmteopwrekker gebruikt het verwarmingssysteem zijn eigen instellingen. Controleer of deze instellingen verenigbaar zijn met de installatie.

Waarschuwing	Te volgen stap
Geen weergave op het scherm van de kamerthermostaat	Controleer of de netspanning niet is uitgevallen. Controleer of: - de warmteopwrekker goed is aangesloten en onder spanning staat.
De kamertemperatuur bereikt de geprogrammeerde temperatuur niet.	Controleer of de thermostatische kranen van de radiatoren in de kamer waar het toestel geïnstalleerd is helemaal open staan.
De kamertemperatuur overschrijdt de geprogrammeerde temperatuur.	Controleer of: - de regeling van de stooklijn van de buitenvoeler aangepast werd aan de installatie, - de instelling van de maximale temperatuur in de uitgaande verwarmingsleiding aangepast werd aan de installatie.
De installatiewizard wordt niet weergegeven tijdens het opstarten.	Opnieuw instellen van de kamerthermostaat. Wordt verwezen naar hoofdstuk "Opnieuw instellen van de kamerthermostaat".

9.1.2 Draadloze kamerthermostaat



BELANGRIJK:
De regelingen zijn in de kamerthermostaat en de radio-ontvanger opgeslagen.



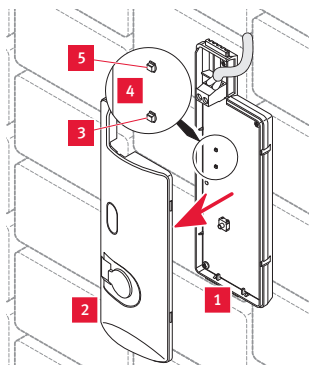
BELANGRIJK:
Bij ontkoppeling van de radio-ontvanger en de warmteopwrekker gebruikt het verwarmingssysteem zijn eigen instellingen. Controleer of deze instellingen verenigbaar zijn met de installatie.

Waarschuwing	Te volgen stap
Geen weergave op het scherm van de kamerthermostaat	Controleer of de kamerthermostaat niet in de waakstand staat.
	Controleer of de netspanning niet is uitgevallen. Controleer of: - de warmteopwrekker goed is aangesloten en onder spanning staat, - de batterijen van de kamerthermostaat correct geplaatst zijn, - de polariteit van de batterijen niet omgekeerd is. - de batterijen niet leeg zijn. Vervang de batterijen in dit geval door nieuwe.
De kamertemperatuur bereikt de geprogrammeerde temperatuur niet.	Controleer of de thermostatische kranen van de radiatoren in de kamer waar het toestel geïnstalleerd is helemaal open staan.
De kamertemperatuur overschrijdt de geprogrammeerde temperatuur.	Controleer of: - de regeling van de stooklijn van de buitenvoeler aangepast werd aan de installatie, - de instelling van de maximale temperatuur in de uitgaande verwarmingsleiding aan de installatie werd aangepast.

9.1.3 Draadloze ontvanger



BELANGRIJK:
De fouten die in dit hoofdstuk worden beschreven, moeten worden behandeld door een erkende installateur en indien nodig door de AWB servicedienst.



Legenda

- 1 Draadloze ontvanger
- 2 Deksel van de draadloze ontvanger
- 3 Rode LED
- 4 Elektronica van de draadloze-ontvanger
- 5 Groene LED

In geval van foutmeldingen :

- Verwijder de deksel (2) van de draadloze ontvanger (1) om de 2 LED's te tonen.
- Controleer de status van de 2 LED's (groen (5) en rood (3) die geplaatst zijn op de elektronica (4) van de draadloze ontvanger).

9.2 Herinitialisatie van de kamerthermostaat

Deze functie maakt het mogelijk de kamerthermostaat opnieuw te initialiseren (fabrieksinstelling).

Deze handeling maakt het mogelijk de installatieassistent opnieuw te activeren.



Let op:
De terugkeer naar de fabrieksinstellingen is onomkeerbaar. De aangepaste instellingen van de kamerthermostaat zullen volledig verloren gaan.

- Houd toetsen beide gedurende 10 seconden ingedrukt.
- Bevestig door op toets te drukken.

Draadloze ontvanger	Oorzaak	Oplossing
Groene LED brandt niet Rode LED brandt niet	- Onderbreking van de stroomtoevoer - Ebus-aansluitingskabel defect	• Controleer of de stroomtoevoer niet is onderbroken en of de installatie correct is aangesloten en onder spanning staat. • Controleer de elektrische aansluiting tussen de draadloze ontvanger en de installatie.
Rode LED brandt	- Storing warmteopwekker - Transmissiestoring van het radiosignaal - Communicatiestoring Ebus - Draadloze ontvanger of -zender defect - Ebus-aansluitingskabel defect	• Controleer of: - de status van de werking van de installatie correct is - de batterijen van de kamerthermostaat goed geplaatst zijn in hun compartiment - de polariteit van de batterijen niet omgekeerd is - de batterijen niet leeg zijn. Als dit het geval is, vervang ze dan door nieuwe batterijen. • Controleer de elektrische aansluiting tussen de draadloze ontvanger en de installatie. • Controleer de radiocommunicatie tussen de thermostaat en de ontvanger.

TECHNISCHE GEGEVENS

10 Exacontrol E7 C

Beschrijving	Eenheid	Exacontrol
Max. temperatuur in de kamer waar het apparaat is geïnstalleerd	°C	50
Max. van warm water toegestaan	°C	65
Voedingsspanning Ebus	V	24
Doorsnede van de elektrische stroomkabels	mm ²	2 x 0.75
Max. lengte van de elektrische stroomkabels	m	300
Elektrische beveiliging		IP20
Vervuilingsgraad		2
Afmetingen:		
Hoogte	mm	97
Breedte	mm	146.5
Diepte	mm	35

11 Exacontrol E7R C

Beschrijving	Eenheid	Exacontrol
Max. temperatuur in de kamer waar het apparaat is geïnstalleerd	°C	50
Max. van warm water toegestaan	°C	65
Voedingsspanning Ebus	V	24
Doorsnede van de elektrische stroomkabels	mm ²	2 x 0.75
Max. lengte van de elektrische stroomkabels	m	300
Uitzend/ontvangstfrequentie	MHz	868
Elektrische beveiliging		IP20
Vervuilingsgraad		2
Zend/ontvangst-interval met buitensensor	min	15
Zend/ontvangst-interval met buitensonde met stuurdoos	min	10
Gemiddeld bereik in open ruimte (*)	m	100
Gemiddeld bereik in een woning (*)	m	25
Afmetingen van de thermostaat:		
Hoogte	mm	115
Breedte	mm	146.5
Diepte	mm	41
Afmetingen van de radio-ontvanger:		
Hoogte	mm	20
Breedte	mm	171
Diepte	mm	58
(*) Variabel in functie van de installatie-omstandigheden en de elektromagnetische omgeving		



Onder voorbehoud van technische wijzigingen

0020140264_00 - 11/11

AWB

Postbus 12675,
1100 AR Amsterdam
E info@awb.nl

www.awh.nl

T 020 565 9400
F 020 697 1523



Altijd aan uw zijde